



# 2018

## **Lehrgangs- und Bildungsplan**

Karate-Dachverband Nordrhein-Westfalen e.V.



## Grußwort

Liebe Trainerinnen und Trainer, liebe Karateka,  
das, in dem hier vorliegenden Lehrgangs- und Bildungsplan enthaltene Aus- und Fortbildungsangebot sowie die Breitensportmaßnahmen des KDNW für 2018 sind unter Federführung von Thomas Behnke im Referat erarbeitet worden.

An dieser Stelle möchte ich ein paar Themen und Schwerpunkte aus dem Angebot besonders erwähnen.

Es wird in 2018 zwei C-Trainer Breitensportausbildungen geben. Konzipiert, in der ersten Jahreshälfte, als Wochenendveranstaltungen und im zweiten Halbjahr in kombinierter Form mit Block- und Wochenendterminen. Damit haben wir den unterschiedlichen Terminwünschen der Interessierten entsprochen.

Im nächsten Jahr wird eine B-Trainer-Leistungssport Ausbildung stattfinden. Diese Ausbildung wird maximal alle zwei Jahre, im KDNW angeboten. Nutzt hier die Gelegenheit an der Ausbildung teilzunehmen.

Das Trainermeeting zu Jahresbeginn war im letzten Jahr sehr gut besucht. Bitte nutzt auch in diesem Jahr dieses, für Trainer und Interessierte, sehr wichtiges Forum zum Erfahrungsaustausch und zur Weiterbildung.

Dem demografischen Wandel Rechnung tragend, wird es einige sehr ansprechende Veranstaltungen zum Thema „Bewegt ÄLTER werden mit Karate“ geben. Ziel ist es euch die Freude am Karate, als lebensbegleitender Sport, bis ins höchste Alter zu erhalten oder wiederzugewinnen.

Natürlich findet ihr darüber hinaus wieder das breitgefächerte Angebot für die Bereich Jugend, Jukuren, Prüfer und Kampfrichterwesen.

Das Angebot dient Eurer eigenen Entwicklung sowie der Weiterentwicklung Eurer Schüler und Trainingspartner.

Für das Jahr 2018 wünsche ich Euch einen erfolgreichen und gesunden Karate-Weg!

Werner Höner-Girnstein  
*Referent für Aus- und Fortbildung  
sowie Breitensport im KDNW (kommissarisch)*

# Inhalt

## Organisatorisches

Anmelde- und Teilnahmebedingungen	Seite 6
Ausbildungsstruktur und Kosten	Seite 8
Anmeldeformular	Seite 30

## Qualifizierung

Basismodul	Seite 12
Ausbildung Trainerassistent/in	Seite 13
Ausbildung Trainer/in-C Breitensport	Seite 14
Ausbildung Trainer/in-B Leistungssport	Seite 16
Fortbildungen zur Lizenzverlängerung	Seite 17

## Kinder und Jugend im KDNW

Ferienfreizeit für Kids	Seite 18
Erlebnisfreizeit (Groß-)Väter mit Kindern	Seite 19

## Stilrichtungen und Prüfungswesen

Shotokan: Prüferlehrgänge	Seite 20
Shotokan: Prüferneuausbildung	Seite 21
Shotokan: Stilrichtungslehrgänge	Seite 22
Shotokan: Wahl des Referenten	Seite 24
Koshinkan: Stilrichtungslehrgänge	Seite 25
Stiloffenes Karate: Prüferlehrgang	Seite 26
Shito-Ryu: Stilrichtungslehrgänge	Seite 27
Wado-Ryu: Prüferlehrgang	Seite 28
Wado-Ryu: Stilrichtungslehrgang	Seite 29
Goju-Ryu: Prüferlehrgänge	Seite 32
Goju-Ryu: Breitensport-Lehrgänge	Seite 33
Goju-Ryu: Stilrichtungslehrgänge	Seite 34
Goju-Ryu: Dansha-Lehrgänge	Seite 36

## Angebote für Mädchen und Frauen

Landesfrauentag	Seite 39
Winterserie Kumite	Seite 40
Herbstserie SB/SV	Seite 41

## Breitensport

Jukurenlehrgänge	Seite 47
------------------	----------

## Projekt LSB & KDNW: „Bewegt Älter Werden“

Fortbildung: Innere und äußere Kämpfe	Seite 42
Fortbildung: Retreat Meditation	Seite 44
Fortbildung: Karate & Meditation	Seite 46
Fortbildung: Wo bleibt die Philosophie?	Seite 48
Fortbildung: Restart	Seite 54

## Wettkampfsport

Trainermeeting 2018	Seite 38
---------------------	----------

## Kampfrichterwesen

Bezirkskampfrichterausbildung	Seite 50
Kampfrichterfortbildung	Seite 51
Dananwärter/innen-Lehrgänge	Seite 52

## Sonstiges

Impressum	Seite 59
Grußwort	Seite 3
Terminübersicht 2018	Seite 55

# Anmelde- und Teilnahmebedingungen

## Anmeldung

Verbindliche Anmeldungen sind einzeln und schriftlich (per Post, Fax oder E-Mail an [info@kdnw.de](mailto:info@kdnw.de)) an die KDNW-Geschäftsstelle zu richten. Ein Anmeldeformular befindet sich in der Mitte dieses Heftes. Telefonische oder unvollständige Anmeldungen werden nicht berücksichtigt.

## Anmeldebestätigung

Informationen über die Teilnahme, das Programm sowie Anreisehinweise werden bei Lehrgängen in Sportschulen ca. zwei Wochen vor Lehrgangsbeginn versandt. Sollte der Lehrgang ausgebucht sein, werden Sie umgehend benachrichtigt. Lehrgänge außerhalb von Sportschulen werden nicht schriftlich bestätigt.

## Bezahlung

Bitte überweisen Sie mit der Anmeldung die Teilnahmegebühr auf unser Konto. Erst nach Einzahlung der Teilnahmegebühr haben Sie Anspruch auf Reservierung eines Teilnehmer/innen-Platzes. Sind alle Plätze des Lehrgangs bereits belegt, übernehmen wir einen Teil der Anmeldungen auf eine Warteliste. Eine Teilnahme kann jedoch erst nach Freiwerden eines Lehrgangsplatzes zugesagt werden. Sollten Sie selbst nicht mehr teilnehmen können, erwarten wir in jedem Fall Ihre Nachricht! (Auch wenn Sie lediglich einen Wartelistenbescheid erhalten haben.) Falls der Lehrgang ausgebucht ist, werden bereits bezahlte Gebühren umgehend rücküberwiesen.

## Rücktritt

Der Rücktritt von der Teilnahme ist vor Lehrgangsbeginn durch schriftliche Erklärung gegenüber der Geschäftsstelle möglich. In diesem Fall wird ein Bearbeitungsentgelt von 15,- € von dem zu erstattenden Lehrgangsentgelt abgezogen. Bei Absagen in einem Zeitraum von 7 Wochen vor Lehrgangsbeginn werden zusätzlich die Ausfallkosten der Sportschule berechnet.

### Lehrgangsausfall

Der KDNW behält sich vor, Lehrgänge wegen zu geringer Teilnahmezahlen oder aus anderen nicht vorhersehbaren Umständen abzusagen. Die Gebühren erhalten die Teilnehmer/innen dann zurück. Weitere Ansprüche können nicht geltend gemacht werden.

### Haftung

Für Unfälle auf dem Hin- und Rückweg sowie für die Dauer des Lehrganges übernehmen Veranstalter und Ausrichter keine Haftung für Personen- und Sachschäden. Die Mitglieder sind über die Deutsche Sporthilfe unfall- und haftpflichtversichert.

### Wichtiger Hinweis

Sammelanmeldungen und Sammelüberweisungen werden nicht angenommen. Lehrgänge ohne Lehrgangsgebühr werden nicht schriftlich bestätigt.

# Ausbildungsstruktur und Kosten

Die einzelnen Ausbildungsstufen müssen wie nachfolgend beschrieben durchlaufen werden:

## Basisqualifizierungen

### Trainerassistenten/innen

verlängertes Wochenende mit Unterkunft und Verpflegung; Kosten: 140,-€, Voraussetzungen: zwischen 14 und 16 Jahre alt, 6. Kyu, Meldung durch den Verein

### Basismodul

2 Wochenenden mit Unterkunft und Verpflegung, Kosten: 250,-€, Voraussetzungen: Mindestalter 17 Jahre, 4. Kyu, Meldung durch den Verein. Das Basismodul kann auch dezentral in den Stadt- und Kreissportbünden oder Qualifizierungszentren absolviert werden. Informationen unter: [www.qualifizierung-im-sport.de](http://www.qualifizierung-im-sport.de)

## Ausbildungen auf der 1. Lizenzstufe

### Trainer/innen-C-Breitensport

6 Wochenenden mit Unterkunft und Verpflegung, Kosten: 595,-€, Voraussetzungen: Mindestalter 17 Jahre, 4. Kyu, Meldung durch den Verein, Teilnahme an der Ausbildung zur/zum Trainerassistenten/in oder Teilnahme am Basismodul

### Trainer/innen C-Leistungssport

Findet 2018 nicht statt.

## Ausbildungen auf der 2. Lizenzstufe

### Trainer/innen-B-Breitensport

Findet 2018 nicht statt.

### Trainer/innen-B-Leistungssport

4 Wochenenden mit Unterkunft und Verpflegung, Kosten: 460,- €; Voraussetzung: Trainer/innen-C-Leistungssport, Anmeldung über einen DKV-Verein



## **Fortbildungen**

### **Fortbildungen für ÜL & Trainer/innen**

1 Wochenende mit Unterkunft und Verpflegung, Kosten: 115,-€

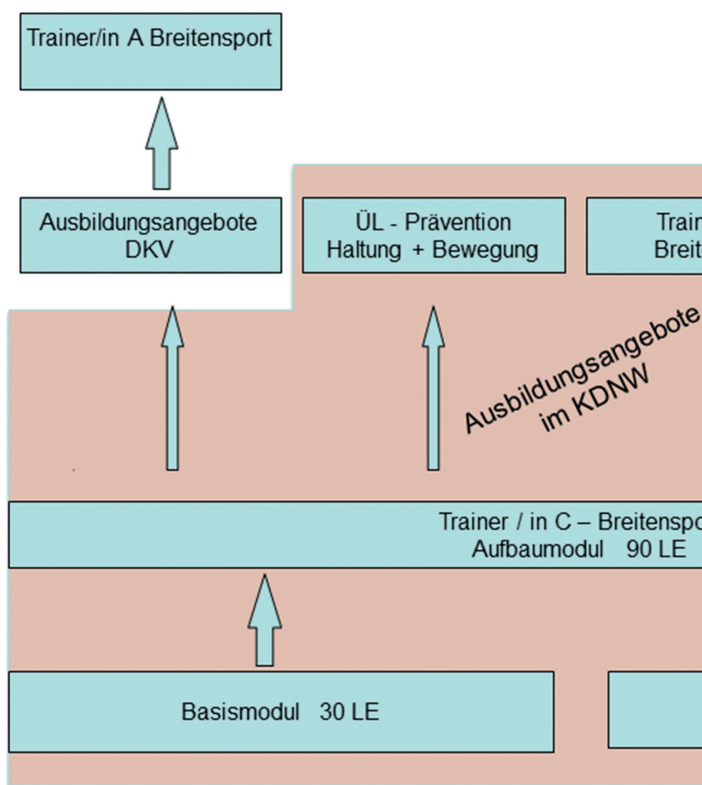
### **Hinweis**

Karateka aus anderen Bundesländern können an Wochenendlehrgängen des KDNW teilnehmen sofern noch freie Plätze vorhanden sind. Es werden zusätzlich Kosten in Höhe von 30,- € pro Wochenende erhoben.

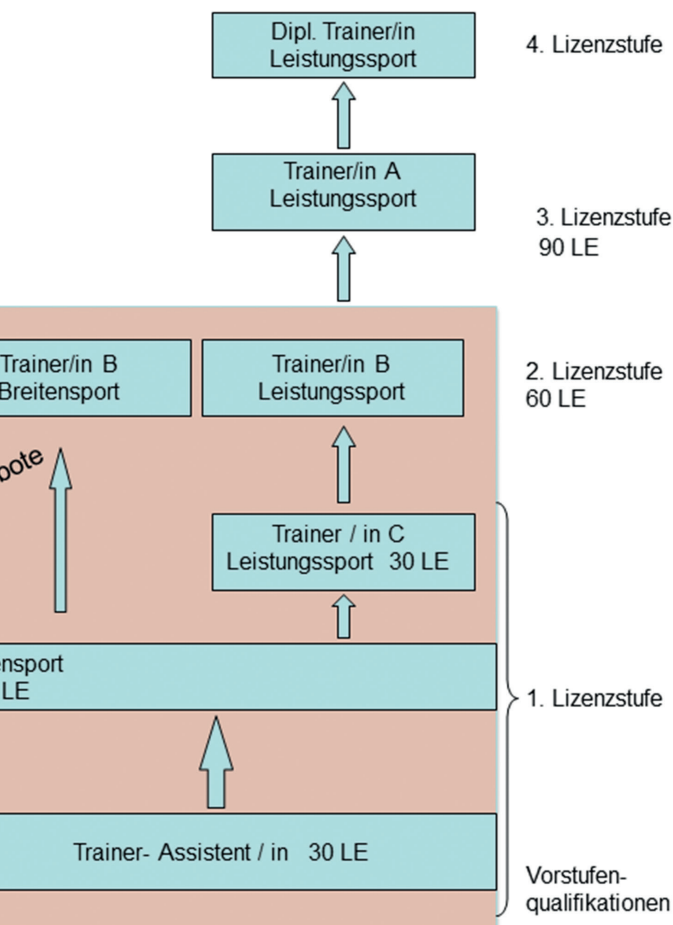
Siehe Grafik auf der nächsten Seite >

## Grafik: Ausbildungsstruktur

### Struktur der Lizenzausbildung



## Qualifikationen im KDNW und DKV



# Basismodul

Das Basismodul stellt einen Einstieg in die Ausbildung zur/m Trainer/in-C-Breitensport dar und beinhaltet erste Grundlagen, die für das Leiten von Gruppen und für die Planung, Durchführung und Reflexion von Angeboten wichtig sind. Neben der Vielfalt sportlicher Inhalte und deren Sinnrichtung werden Motive wie Gesundheit, Gemeinschaft, Erlebnis und Spiel thematisiert.

## Hinweis

Das Basismodul kann auch dezentral in den Stadt- und Kreissportbünden oder Qualifizierungszentren absolviert werden. Infos: [www.qualifizierung-im-sport.de](http://www.qualifizierung-im-sport.de)

## Termine

Beginn: 19.01.2018, 18:00 Uhr

Ende: 21.01.2018, 13:00 Uhr

Beginn: 02.02.2018, 18:00 Uhr

Ende: 04.02.2018, 13:00 Uhr

Für alle Termine gilt: Anreise empfohlen bis 17:45 Uhr, weil es ab 18:00 Uhr Abendessen gibt.

## Anmeldeschluss

04.12.2017

## Leitung

Referententeam des KDNW

## Teilnahme

Mindestalter 17. Jahre, 4. Kyu,

Anmeldung über einen DKV-Verein

## Ort

Sportschule Wedau,

Friedrich-Alfred-Str. 15, 47055 Duisburg

## Gebühren

250,- € Eigenleistung für Übernachtung u. Verpflegung

## Hinweis

Voraussetzung für die Erlangung der Teilnahmebescheinigung ist die aktive Teilnahme an allen Lerneinheiten.

# **Ausbildung**

## **Trainerassistent/in**

### **Ziele**

Die Teilnehmer/innen sollen befähigt werden, in ihrem Verein die Trainer/innen bei der Organisation und Durchführung des Trainings zu unterstützen. Sie sollen den Vereinssport mitgestalten und mitbestimmen können.

### **Inhalte**

Spielformen im Karate-Training, richtiges Auf- und Abwärmen, Funktionsgymnastik, Anatomie/Physiologie, Belastungs- und Leistungsfähigkeit im Kindes- und Jugendalter, Methodik der Technikvermittlung und Fehleranalyse, Methodik des Kihon-, Kata- und Kumite-Trainings

### **Termin**

Beginn: 18.08.2018, 10:00 Uhr (Sa-Di)

Ende: 21.08.2018, 13:00 Uhr

### **Anmeldeschluss**

02.07.2018

### **Leitung**

Dennis Dreimann, Susanne Nitschmann  
und Michael Bolder

### **Teilnahme**

zwischen 14 und 16 Jahren, ab 6. Kyu

### **Ort**

Sport- und Erlebnisdorf Hinsbeck,  
Heide 2 c, 41334 Nettetal

### **Gebühren**

140,- € Eigenleistung für Übernachtung u. Verpflegung

### **Hinweis**

Die Ausbildung wird wie das Basismodul für die Trainer/innen-C-Ausbildung anerkannt und als Lizenz in den DKV-Ausweis eingetragen. Die Teilnehmer/innen erhalten nur nach aktiver Teilnahme an allen Lerneinheiten eine Teilnahmebescheinigung.

# Ausbildung

## Trainer/in-C Breitensport

### Ziele

Die Tätigkeit des/der Trainer/in-C Breitensport umfasst die Anregung zur Betätigung im Karate als Freizeit- / Breitensport sowie die Planung, Organisation, Durchführung und Auswertung des breitensportlichen Karate-Übungsbetriebes in den Vereinen des Deutschen Karate-Verbandes. Der/die Trainer/in-C Breitensport soll in der Lage sein, die Mitgliedergewinnung, -förderung und -bindung auf der Basis breitensportlich orientierter Übungs- und Trainingsangebote auf der unteren Ebene zu gewährleisten. Aufbauend auf den bei den Teilnehmenden bereits vorhandenen Qualifikationen und Erfahrungen wird eine Weiterentwicklung der folgenden Kompetenzen angestrebt: Persönliche und sozial-kommunikative Kompetenz, Fachkompetenz, Methoden- und Vermittlungskompetenz.

### Termine Ausbildung I

Beginn: 02.03.2018, 17:00 Uhr

Ende: 04.03.2018, 13:00 Uhr

Beginn: 13.04.2018, 17:00 Uhr

Ende: 15.04.2018, 13:00 Uhr

Beginn: 28.04.2018, 10:00 Uhr

Ende: 29.04.2018, 14:30 Uhr

Beginn: 26.05.2018, 10:00 Uhr

Ende: 27.05.2018, 14:30 Uhr

Beginn: 02.06.2018, 10:00 Uhr

Ende: 03.06.2018, 14:30 Uhr

Beginn: 23.06.2018, 14:30 Uhr

Ende: 24.06.2018, 13:00 Uhr

Für die Termine Fr-So gilt: Anreise empfohlen bis 17:45 Uhr, weil es ab 18:00 Uhr Abendessen gibt!

### Ort alle Termine Ausbildung I

Sportschule Wedau,  
Friedrich-Alfred-Str. 15, 47055 Duisburg

### Anmeldeschluss Ausbildung I

Ausbildung 15.01.2018

### Termine Ausbildung II

Beginn: 14.09.2018, 17:00 Uhr

Ende: 16.09.2018, 13:00 Uhr

Ort: Sportschule Radevormwald,  
Jahnstr. 29, 42477 Radevormwald

Beginn: 19.10.2018, 17:00 Uhr

Ende: 26.10.2018, 13:00 Uhr

Ort: Sportschule Radevormwald (s.oben)

Beginn: 14.12.2018, 17:00 Uhr

Ende: 16.12.2018, 13:00 Uhr

Ort: Sportschule Hachen,  
Am Holthahn 1, 59846 Sundern

Für die Termine Fr-So gilt: Anreise empfohlen bis 17:45 Uhr, weil es ab 18:00 Uhr Abendessen gibt!

### Anmeldeschluss Ausbildung II

Ausbildung 30.07.2018

### Leitung

Referententeam des KDNW

### Teilnahme

Basismodul oder Trainerassistent/innen ab 17. Jahre, 4. Kyu. Die Lizenzen werden erst mit dem 18. Lebensjahr ausgehändigt. Bitte eine gültige Erste Hilfe Bescheinigung mitbringen! Anmeldung über einen DKV-Verein.

### Gebühren

595,- € Eigenleistung (pro Ausbildung)  
für Übernachtung und Verpflegung

# Ausbildung

## Trainer/in-B Leistungssport

### Ziele

Die Tätigkeit des/der Trainer/in-B-Leistungssport umfasst die Planung, Organisation, Durchführung und Steuerung des systematischen Karate-Leistungstrainings in den Vereinen und den Landesverbänden des DKV. Sie beinhaltet die Weiterführung der leistungsorientierten Grundausbildung ins Aufbautraining bis hin zum Anschlusstraining im Wettkampfkarate. Ein weiterer Schwerpunkt ist die disziplinspezifische Talentsichtung, -auswahl und -förderung auf Vereins und Landesverbandsebene.

### Termine

Beginn: 01.09.2018, 10:00 Uhr

Ende: 02.09.2018, 14:30 Uhr

Beginn: 22.09.2018, 10:00 Uhr

Ende: 23.09.2018, 14:30 Uhr

Beginn: 04.10.2018, 10:00 Uhr

Ende: 07.10.2018, 14:30 Uhr

Für die Termine Fr-So Anreise empfohlen bis 17:45 Uhr, weil es ab 18:00 Uhr Abendessen gibt!

### Anmeldeschluss

16.08.2018

### Leitung

Referententeam des KDNW

### Teilnahme

Trainer-C-Breitensport,

Anmeldung über einen DKV-Verein.

### Ort

Sportschule Wedau,

Friedrich-Alfred-Str. 15, 47055 Duisburg

### Gebühren

460,- € Eigenleistung

für Übernachtung und Verpflegung



# Fortbildungen zur Lizenzverlängerung

06.01.2018

Trainermeeting, Dortmund Seite 38

Frühjahr 2018

Bewegt ÄLTER werden: Restart Seite 54

27.-29.07.2018

Bewegt ÄLTER werden:  
Fortbildung Philosophie Seite 48

08.-12.08.2018

Bewegt ÄLTER werden:  
Karate-Do und Meditation, Retreat Seite 44

07.-09.09.2018

Bewegt ÄLTER werden:  
Von inneren und äußeren Kämpfen Seite 42

14.-16.12.2018

Bewegt ÄLTER werden:  
Karate-Do und Meditation Seite 46

Weitere anerkannte Fortbildungslehrgänge werden über die Karate-Aktuell und über die Internetseite des KDNW bekannt gegeben.

Zur Verlängerung der Lizenzen ist die Teilnahme an 15 Lerneinheiten vorgeschrieben.

Weitere Informationen zur Lizenzverlängerung auf [www.karate.nrw](http://www.karate.nrw) in der Rubrik „Ausbildung“ unter „Bereiche“.

# Ferienfreizeit für Kids von 12 bis 17 Jahren

## Inhalte

Sun-Set Tour, Mountain Bike, Schnorcheltour,  
Strandolympiade und natürlich Karatetraining

## Termin

Beginn: 17.07.2018

Ende: 25.07.2018

## Anmeldeschluss

04.06.2018

## Leitung

Kerstin Rosendahl, Michael Bolder  
und Dennis Dreimann

## Teilnahme

Jugendliche

## Ort

Campingplatz „Camp Kažela“, Meulin, Kroatien

## Gebühren

337,- €

## Hinweis

20 kg Gepäck pro Person (1x Reisetasche oder weicher  
Koffer), 1x Handgepäck max. 5 kg

# **Erlebnisfreizeit für Väter/Großväter mit Kindern/ Enkeln**

## **Inhalte**

Bogenschießen, Abenteuersport, Schwimmen u.a.

## **Termin**

Beginn: 22.06.2018, 17:00 Uhr

Ende: 24.06.2018, 12:30 Uhr

## **Anmeldeschluss**

07.05.2018

## **Leitung**

Michael Bolder

## **Teilnahme**

Väter/Großväter mit Kindern/Enkeln

## **Ort**

Feriedorf Hachen, Am Holthahn 1, 59846 Sundern

## **Gebühren**

Erwachsene 62,- €

Kinder 37,- €

## **Hinweis**

Wettergerechte Kleidung sowie  
Schwimmsachen bitte mitbringen!

# Prüfer/innenlehrgänge Shotokan

## Teilnahme

lizenzierte Prüfer/innen des KDNW

## Inhalte

Prüfungsordnung in Theorie und Praxis

### 1. Lehrgang

Beginn: 20.01.2018, 10:00 Uhr

Ende: 20.01.2018, 18:00 Uhr

### 2. Lehrgang

Beginn: 03.11.2018, 10:00 Uhr

Ende: 03.11.2018, 18:00 Uhr

## Anmeldeschluss

11.12.2017 (1. Lehrgang) / 21.09.2018 (2. Lehrgang)

## Leitung

Bernd Milner Tel.: (02327)77 879

## Ort

Budokan Bochum e. V.

Halbachstr. 3 – 5, 44793 Bochum

## Kosten

keine

# Prüfer/innen-Neuausbildung Shotokan

## Teilnahme

mindestens 1. Dan, ab 01.01. des Jahres nach der Dan-Prüfung, Vollendung des 18. Lebensjahres, Erwerb von drei Beisitzerbescheinigungen nach dem 1. Teil der Ausbildung.

## Termine

Beginn: 04.11.2018, 10:00 Uhr

Ende: 04.11.2018, 18:00 Uhr

Beginn: 24.11.2018, 10:00 Uhr

Ende: 24.11.2018, 18:00 Uhr

mit abschließender Prüfung

## Leitung

Bernd Milner

## Anmeldeschluss

21.09.2018

## Ort

Budokan Bochum e. V.

Halbachstr. 3 – 5 ,44793 Bochum

## Hinweis

Bitte zum Teil 1 der Neuausbildung 20,-€ für den Prüfungsstempel mitbringen.

# Stilrichtungslehrgänge

## Shotokan

### Teilnahme

Shotokan-Karateka ab 1. Kyu

Für das Jahr 2018 möchte die Stilrichtung Shotokan die neue Lehrgangsreihe weiterführen und erweitern, um die traditionellen Werte der Stilrichtung zu fördern.

### 1. Lehrgang: Bunkai in den Shotokan-Kata

Termin: 13.01.2018, 11:00-13:00 Uhr

Ort: Budokan Bochum, Halbachstr. 3-5, 44793 Bochum

Leitung: Bernd Milner

### 2. Lehrgang: Hebel in den Kata und ihre Anwendung

Termin: 21.01.2018, 11:00-13:00 Uhr

Ort: Sporthalle der Karla-Raveh Gesamtschule, Vogel-sang 31, 32567 Lemgo

Leitung: Andre Dawson

### 3. Lehrgang: Kata Meikyo

Termin: 04.02.2018, 11:00-13:00 Uhr

Ort: Clara-Schumann-Gymnasium,  
Bonnertalweg/Ecke Lohestraße 14, 53129 Bonn

Leitung: Georg Karras

### 4. Lehrgang: Empi-Techniken (Ellbogen)

Termin: 05.05.2018, 14:00-16:00 Uhr

Ort: Middelicher Str. 289, Einfahrt Giselaweg, 45892  
Gelsenkirchen-Buer

Leitung: Rainer Katteluhn

### 5. Lehrgang: Prüfungsvorbereitung 1.-5. Dan

Termin: 03.11.2018, 14:00-16:00 Uhr

Ort: Middelicher Str. 289, Einfahrt Giselaweg, 45892  
Gelsenkirchen-Buer

Leitung: Rainer Katteluhn

### 6. Lehrgang: Kata Enpi

Termin: 11.11.2018, 11:00-13:00 Uhr

Ort: Clara-Schumann-Gymnasium,  
Bonnertalweg/Ecke Lohestraße 14, 53129 Bonn

Leitung: Georg Karras

**7. Lehrgang: Kata Jitte und Bunkai**

Termin: 25.11.2018, 11:00-13:00 Uhr

Ort: Budokan Bochum, Halbachstr. 3-5, 44793 Bochum

Leitung: Tim Milner

**8. Lehrgang:**

**Kata und Kumite – Zwei Seiten einer Medaille**

Termin: 01.12.2018, 14:00-16:00 Uhr

Ort: Sporthalle der Karla-Raveh Gesamtschule, Vogel-  
sang 31, 32567 Lemgo

Leitung: Stefan Krause

# Wahl des Stilrichtungs- & Prüferreferenten Shotokan

## Teilnahme

alle Vertreter/innen der Shotokan-Vereine im KDNW

## Termin

Sonntag, 20.01.2018, 15:15 Uhr

(Die Wahl erfolgt im Rahmen des Shotokan-Prüferlehrganges, der um 10:00 Uhr beginnt.)

## Ort

Budokan Bochum e. V.

Halbachstr. 3 – 5, 44793 Bochum

## Leitung

Bernd Milner Tel.: (02327)77 879

## Kosten

keine

*Hiermit lade ich alle Vertreter/innen der Shotokan-Vereine im KDNW herzlich ein zur Wahl des Stilrichtungs- und Prüferreferenten Shotokan.*

## Tagesordnung

1. Begrüßung
2. Wahl Protokollführer/in und Versammlungsleiter/in
3. Bericht 2017
4. Wahl des Stilrichtungs- und Prüferreferenten
5. Aktivitäten und Ziele in 2018
6. Vertretung des Shotokan im KDNW
7. Anträge
8. Verschiedenes

## Hinweis

Anträge zur Tagesordnung bis spätestens 14.01.2018 an Bernd Milner, c/o KDNW-Geschäftsstelle, Postfach 10 07 50, 47007 Duisburg



# Stilrichtungslehrgänge

## Koshinkan

### Teilnahme

Koshinkan-Karateka,  
offen für alle Interessierten anderer Stile

### 1. Lehrgang: Praxisorientierte Inhalte des Karate, Prüfungsaspekte in Vorbereitung und Prüfung

Detailinfos und Ausschreibung auf [www.koshinkan.de](http://www.koshinkan.de)  
unter Aktivitäten

Termin: 20.01.2018, 10:00-15:30 Uhr

Ort: BSC Oberhausen, Am Kaisergarten 28, 46049  
Oberhausen

Leitung: Christian Wedewardt & Peter Falk

### 2. Lehrgang: Praxisorientierte Inhalte des Karate, Differenzierung zwischen Leistungs- und Breitensport in Training und Prüfung

Termin: 22.09.2018, 11:00-16:00 Uhr

Ort: Karate Club Sennestadt (Lehrgangsort folgt.)

Leitung: Christian Wedewardt & Peter Falk

# **Prüfer/innenlehrgang Stiloffenes Karate**

## **Teilnahme**

Prüfer/innen des stilrichtungsfreien Karate

## **1. Lehrgang: Kraftentwicklung bei Älteren und Auswirkung auf die Prüfungsinhalte**

Termin: 17.02.2018, 10:00-15:00 Uhr

Ort: Lindenerstr. 129, 44879 Bochum

Leitung: Ulrich Heckhuis und

Ludwig Binder (SOK-Koordinator)

## **2. Lehrgang: Kata**

Termin: 10.11.2018, 10:00-15:00 Uhr

Ort: Hahneberger Str. 240, 42349 Wuppertal

Leitung: Ludwig Binder (SOK-Koordinator) und n.n.

## **Hinweis**

Anmeldung über [info@kdnw.de](mailto:info@kdnw.de).

Bitte Gi und Schreibmaterial mitbringen.

# Stilrichtungslehrgänge

## Shito-Ryu

### Teilnahme

Karateka aller Stilrichtungen

Für das Jahr 2018 möchte die Stilrichtung Shito-Ryu zwei Stilrichtungslehrgänge anbieten. Teilnehmer aller Stilrichtungen sind herzlich eingeladen sich ein Bild vom Shito-Ryu zu machen. Wer sich vorab informieren möchte: [info@kampfssport-hamm.de](mailto:info@kampfssport-hamm.de)

### 1. Lehrgang: Stil-Kata und Bunkai, Partnerübungen

Termin: 04.02.2018, 11:30-15:30 Uhr (mit Pause)

Ort: Sporthalle der Stephanusschule Herrenstrasse 12, 59073 Hamm

Leitung: Michael Stenke

### 2. Lehrgang: Stil-Kata und Bunkai, Partnerübungen

Termin: 10.06.2018, 11:30-15:30 Uhr (mit Pause)

Ort: Sporthalle der Stephanusschule Herrenstrasse 12, 59073 Hamm

Leitung: Michael Stenke

### Hinweis

Der Parkplatz und Eingang zur Sporthalle befinden sich gegenüber der Herrenstraße 12.

# Prüfer/-innenlehrgänge

## Wado-Ryu

### Teilnahme

Wado-Ryu Prüfer/-innen und Anwärter/-innen aus NRW

### 1. Lehrgang: Kontrolle und Bewertung von Kihon, Kata und Kihon-Kumite

Termin: 28.04.2018, 10:00-14:00 Uhr

Anmeldeschluss: 4 Wochen vor Lehrgangsbeginn

Leitung: Shuzo Imai (Prüferreferent Wado-Ryu),  
40667 Meerbusch, Kantstr. 35, Tel: 02132/769797

Ort: Turnhalle Brehmschule, Karl-Müller-Straße,  
40237 Düsseldorf

### 2. Lehrgang: Kontrolle und Bewertung von Kihon, Kata, Partner-Übungen, Idori, Tanto-Tori

Termin: 24.11.2018, 10:00-14:00 Uhr

Anmeldeschluss: 4 Wochen vor Lehrgangsbeginn

Leitung: Shuzo Imai

Ort: Turnhalle Brehmschule, Karl-Müller-Straße,  
40237 Düsseldorf

### Hinweise

Mitzubringen sind Gi und Schreibmaterial. Die Lehrgänge werden für Wado-Ryu-Prüfer/-innen zur Lizenzverlängerung anerkannt.

# Stilrichtungslehrgang Wado-Ryu

## Teilnahme

Dojo-Leiter/innen, Übungsleiter/innen, Dan-Träger/  
innen

## Lehrgang: Kata und Bunkai

Termin: 26.05.2018, 09:30-13:00 Uhr

Leitung: Peter Meuren, Derendorfer Str. 45, 40479  
Düsseldorf, Tel. 0211/44 29 69

Ort: Turnhalle Brehmschule, Karl-Müller-Straße,  
40237 Düsseldorf

## Hinweis

Da sich aus beruflichen Gründen bei Peter Meuren  
kurzfristige Änderungen ergeben können, bitte telefo-  
nisch nachfragen, ob der Lehrgang stattfindet.

# Anmeldung (Kopiervorlage)

Bitte ein Formular pro Teilnehmer/in und Lehrgang verwenden!

Karate-Dachverband NW

Geschäftsstelle

Postfach 10 07 50

47007 Duisburg

Lehrgang: \_\_\_\_\_

\_\_\_\_\_

Termin: \_\_\_\_\_

Teilnehmer/in (Name und Adresse):

\_\_\_\_\_

\_\_\_\_\_

\_\_\_\_\_

Telefon: \_\_\_\_\_

E-Mail: \_\_\_\_\_

Ich möchte den KDNW-Newsletter erhalten.

Meldung und Bestätigung durch den Verein. Die Anmelde- und Teilnahmebedingungen werden anerkannt.

Absender:

\_\_\_\_\_

\_\_\_\_\_

Tel.: \_\_\_\_\_ DKV-Nr.: \_\_\_\_\_

Dojo: \_\_\_\_\_

Überweisung:

Sparkasse Hamm

IBAN: DE02 4105 0095 0000 1585 35

BIC: WELADED1HAM

Betrag: \_\_\_\_\_ €

Bei Meldungen zu den Ausbildungslehrgängen Basis-  
modul, Trainer-C-Breitensport, Trainer-C-Leistungs-  
sport, Trainer-B zusätzlich beifügen:

- Graduierung (Kopie DKV-Ausweis)
- Lizenzen (Kopie der aktuellen Trainerlizenz)

Im Falle einer Rückerstattung Überweisung an:

Bankinstitut: \_\_\_\_\_

Iban: \_\_\_\_\_

BIC: \_\_\_\_\_

Name: \_\_\_\_\_

-----  
Dojoleiter/Unterschrift/Stempel

Unvollständige Meldungen können  
nicht berücksichtigt werden!

# Prüferlehrgänge

## Goju-Ryu

### Teilnahme

Goju-Ryu Prüferlehrgang für Lizenzinhaber/innen und Anwärter/innen, Pflichtlehrgang. Übungsleiter, die Karateka auf Kyu-Prüfungen vorbereiten, sind ebenfalls herzlich willkommen.

### Inhalt

Theorie: Verfahrensordnung, insbesondere Lizenzneuerteilung und -verlängerung; Beurteilungskriterien; Kata-Bunkai auf Kyu-Prüfungen, Austausch  
Praxis: Kumite-Ura und Nage-Waza, SV-Formen, Kata-Bunkai

### 1. Lehrgang

Termin: 18.03.2018, 10:00-14:00 Uhr

Leitung: Frank Beeking, Tel. 05971-64583 oder 0160-7744804 frank.beeking@t-online.de

Ort: Sportpark TV Jahn-Rheine 1885 e.V., Germanenallee 4 (Navi: Kruppstraße), 48429 Rheine

### 2. Lehrgang

Termin: 17.11.2018, 10:00-14:00 Uhr

Leitung: Holger Keßling, h.kessling@kdnw.de

Ort: Sporthalle Max-Greve-Str. 7, 44791 Bochum

### Hinweis

Karate Gi und Schreibzeug bitte mitbringen



# Breitensportlehrgänge

## Goju-Ryu

### 1. Lehrgang:

Grundlagen der Kampfkunst, Okinawa/China

Termin: 25.03.2018, 10:00-15:30 Uhr mit Pause

Leitung: Alfred Lehmann

Ort: Turnhalle am Gymnasium, Hammer Str. 19, 59174  
Kamen

### 2. Lehrgang:

Jukuren/Breitensport-Lehrgang, besonders auch für  
Mädchen und Frauen geeignet.

Termin: 02.12.2018, 10:00-15:30 Uhr mit Pause

(Imbiss und Getränke werden angeboten)

Ort: Turnhalle am Gymnasium, Hammer Str. 19, 59174  
Kamen

Leitung: Manuela Schäfer und Tobias Zöllner

### Hinweis

Bei den Breitensportlehrgängen fallen keine Kosten an  
und eine Anmeldung ist nicht nötig.

# Stilrichtungslehrgänge

## Goju-Ryu

### 1. Lehrgang:

Winter-Training, Kagami Biraki, Konditions-Aufbau

Termin: 14.01.2018, 10:00-15:30 Uhr mit Pause

Leitung: Christian Winkler, Tel.: 02307/797879

Ort: Turnhalle am Gymnasium, Hammer Str. 19,  
59174 Kamen

### 2. Lehrgang:

Karate-Do Kata-Lehrgang: Kata Saifa, Geki Sai I und  
Kata-Bunkai

Termin: 18.02.2018, 10:00-15:30 mit Pause

Leitung: Christian Winkler, Felix Lehmann

Ort: Turnhalle am Gymnasium, Hammer Str. 19,  
59174 Kamen

### 3. Lehrgang:

Vorbereitung auf Danprüfungen

Teilnahme ab 3. Kyu, Analyse der Kombinationen aus  
der Grundschule für Danprüfungen. Schwerpunkt:  
individuelle Beratung der Teilnehmer und Erstellen  
eines Bewegungsprofils

Termin: 21.04.2018, 15:00-18:00 Uhr

Leitung: Ulrich Heckhuis

Ort: Josefschule St.Arnold, Sepp-Herberger-Straße 11,  
48485 Neuenkirchen

### 4. Lehrgang:

Spezifika der Stilrichtung Goju-Ryu in Partnerformen  
und Selbstverteidigung

Termin: 17.06.2018, 10:00-14:00 Uhr

Leitung: Frank Beeking, 05971/64583,  
frank.beeking@t-online.de

Ort: Sportpark des TV Jahn-Rheine 1885 e.V., Germa-  
nenallee 4 (Navi: Kruppstraße), 48429 Rheine

### 5. Lehrgang:

#### Kata Shisochin, Kata-Bunkai

Termin: 01.07.2018, 10:00-15:30 Uhr mit Pause

Leitung: Christian Winkler, Tel.: 02307/797879 und Alfred Lehmann

Ort: Turnhalle am Gymnasium, Hammer Str. 19, 59174 Kamen

### 6. Lehrgang:

#### Hohe Goju-Ryu-Kata nach Wunsch der Teilnehmer

Termin: 06.10.2018, 15:00-18:00 Uhr

Leitung: Ulrich Heckhuis

Ort: Josefschule St.Arnold, Sepp-Herberger-Straße 11, 48485 Neuenkirchen

### 7. Lehrgang:

#### Spezifika der Stilrichtung Goju-Ryu – Go und Ju in der Kata am Beispiel von Sanseru und Sepai

Termin: 07.10.2018, 10:00-14:00 Uhr mit Pause

Leitung: Frank Beeking, 05971/64583, frank.beeking@t-online.de

Ort: Sportpark des TV Jahn-Rheine 1885 e.V., Germanenallee 4 (Navi: Kruppstraße), 48429 Rheine

### 8. Lehrgang:

#### Wegschule, die Bedeutung der Kata-Bunkai

Termin: 21.10.2018, 10:00-15:30 Uhr mit Pause

Leitung: Alfred Lehmann und n.n.

Ort: Turnhalle am Gymnasium, Hammer Str. 19, 59174 Kamen

# Dansha-Lehrgänge

## Goju-Ryu

### 1. Lehrgang:

Stilunterschiede China-Okinawa-Japan-Deutschland

Termin: 28.01.2018, 10:00-15:30 Uhr mit Pause

Leitung: Fritz Nöpel, Tel. 02307/72388 und n.n.

Ort: Turnhalle am Gymnasium, Hammer Str. 19, 59174 Kamen

### 2. Lehrgang:

Bedeutung der Dangrade, Anforderungen und Erwartungen an Danträger, Prüfung zum 1. Kyu als Lernkontrolle vor der Danprüfung, Karateka individuell zur Danprüfung führen - Aufgaben des Trainers

Termin: 15.04.2018, 10:00-14:00 Uhr

Leitung: Frank Beeking, 05971/64583

Ort: Sportpark des TV Jahn-Rheine 1885 e.V., Germanenallee 4 (Navi: Kruppstr.), 48429 Rheine

### 3. Lehrgang:

Bedeutung der Kata Bunkai, SV-Techniken, Mondo

Termin: 22.04.2018, 10:00-15:30 Uhr mit Pause

Leitung: Alfred Lehmann und Tobias Zöllner

Ort: Turnhalle am Gymnasium, Hammer Str. 19, 59174 Kamen

### 4. Lehrgang:

SV und Kata Bunkai. Kata Sepai

Termin: 10.06.2018, 10:00-15:30 Uhr mit Pause

Leitung: Christian Winkler

Ort: Turnhalle am Gymnasium, Hammer Str. 19, 59174 Kamen

### 5. Lehrgang:

Weiterentwicklung vom 1. zum 5. Dan, Prüfungsanforderungen zur Erlangung höherer Dangrade

Termin: 09.09.2018, 10:00-14:00 Uhr

Leitung: Frank Beeking, 05971/64583

Ort: Sportpark des TV Jahn-Rheine 1885 e.V., Germanenallee 4 (Navi: Kruppstr.), 48429 Rheine

## 6. Lehrgang:

Kata und Bunkai in der Dan-Prüfung am Beispiel von Sesan und Shisochin

Termin: 04.11.2018, 10:00-14:00 Uhr

Leitung: Frank Beeking, 05971/64583

Ort: Sportpark des TV Jahn-Rheine 1885 e.V., Germanenallee 4 (Navi: Kruppstr.), 48429 Rheine

## Teilnahme

Goju-Ryu Karateka, Dojoleiter/innen, Übungsleiter/innen, Danträger/innen, Funktions- und Leistungsträger/innen

# KDNW-Trainermeeting 2018

Für alle Dojoleiter/innen, Trainer/innen, Übungsleiter/innen, Danträger/innen sowie Leistungssportler/innen. Das Trainermeeting soll dazu dienen den Austausch untereinander zu fördern. Es steht nicht das Training im Vordergrund sondern die Wissensvermittlung.

## Veranstalter

Karate-Dachverband Nordrhein-Westfalen e.V.

## Ausrichter

TSC Eintracht Dortmund

Victor-Toyka-Str. 6, 44139 Dortmund

## Termin

06.01.2018

## Zeitplan

10-13 Uhr Sichtung und Kadertraining Kata/Kumite

10-13 Uhr Dan-Anwärter/innen-Lehrgang

13-19 Uhr Trainermeeting

Der Inhalt wird in der Ausschreibung (Verteilung im Weihnachtsrundbrief) bekanntgegeben.

## Leitung

Landestrainer KDNW und Kampfrichterreferat

Der KDNW freut sich auf rege Teilnahme, einen fruchtbaren Erfahrungsaustausch mit denjenigen, die unseren Verband lebendig halten: den Trainern/innen!

## Anmeldeschluss

03.01.2018

Die formlose Anmeldung kann per E-Mail an [info@kdnw.de](mailto:info@kdnw.de) bzw. per Fax an 0203/997209 erfolgen.

# Landesfrauentag 2018

## Teilnahme

Frauen und Mädchen des KDNW

## Termin

Sonntag, 18.03.2018, 13:00 Uhr

(mit Kaffee und Kuchen im Anschluss an den Frauenlehrgang, der um 11:00 Uhr beginnt)

## Ort

Weiterbildungskolleg Emscher-Lippe, Middelicher Str. 289, 45892 Gelsenkirchen (Eingang Giselaweg)

## Leitung

Christiane Vogel

## Kosten

keine

*Zum Landesfrauentag 2018 lade ich hiermit alle Frauenvertreterinnen der Vereine im KDNW herzlich ein.*

## Tagesordnung

1. Begrüßung und Feststellung der Beschlussfähigkeit
2. Wahl Protokollführerin und Versammlungsleiterin
3. Genehmigung des Protokolls vom 05.03.2017
4. Bericht 2017
5. Entlastung der Landesfrauenreferentin
6. Wahl der Fraureferentin und Stellvertreterin
7. Aktivitäten in 2018
8. Anträge
9. Verschiedenes

## Hinweis

Anträge zur Tagesordnung bis spätestens 02.03.2018 an Christiane Vogel, c/o KDNW-Geschäftsstelle, Postfach 10 07 50, 47007 Duisburg

# Winterserie Kumite für Mädchen und Frauen

## Inhalte

Verhaltensweisen und Strategien, die angstfreies Kämpfen mit Spaß ermöglichen.

## Termine

Sonntag, 14.01.2018

Sonntag, 18.02.2018

Sonntag, 18.03.2018 (im Anschluss Landesfrauentag)

jeweils von 11:00-13:00 Uhr

## Leitung

Christiane Vogel, Frauenreferentin

Training: Susanne Nitschmann, Kerstin Rosendahl

## Teilnahme

Frauen und Mädchen (ab 12 Jahre) des KDNW

ab 8. Kyu.

## Ort

Weiterbildungskolleg Emscher-Lippe, Middelicher Str.  
289, 45892 Gelsenkirchen (Eingang Giselaweg)

## Gebühren

keine



# **Herbstserie SB & SV für Frauen und Mädchen**

## **Inhalte**

Prävention / Intervention: Gewalt gegen Frauen – nicht mit uns! Notwehrsituationen wahrnehmen und nach Möglichkeit vermeiden / Verhindern, Opfer zu werden / Handeln in Notwehrsituationen / Notwehrrecht.

## **Termine**

Sonntag, 09.09.2018

Sonntag, 07.10.2018

Sonntag, 18.11.2018

jeweils 11:00-13:00 Uhr

## **Leitung**

Christiane Vogel, Frauenreferentin

Training: Bettina von Keitz

## **Teilnahme**

Frauen und Mädchen des KDNW ab 16 Jahre

## **Ort**

Weiterbildungskolleg Emscher-Lippe, Middelicher Str.  
289, 45892 Gelsenkirchen (Eingang Giselaweg)

## **Gebühren**

keine

## **Fortbildung: Innere und äußere Kämpfe**

Das Seminar richtet sich an Anfänger und erfahrene Karateka die Ihre Lebensmitte erreicht oder überschritten haben. Wenn Kumite ein Buch mit sieben Siegeln für Dich ist, dann könntest Du hier den Zugang dazu finden. Wenn Alltagskonflikte an deinen Nerven zerren, dann könntest Du hier eine Sichtweise kennenlernen.

### **Inhalt**

In kleinen Vorträgen und Gesprächsrunden sowie in der Halle befassen wir uns mit folgenden Themen: Elementen der Kommunikationspsychologie, Karate und Lebensalter, in kleinen Schritten sich locker und frei bewegen und sich so dem Randori nähern, Alltagskonflikte: Wir und unser Gegenüber, im Alltag Entspannung finden, Einführung und Übungen in die Sitzmeditation

### **Termin**

Beginn: 07.09.2018, 18:00 Uhr (Anreise ab 17:00 Uhr)  
Ende: 09.09.2018, 13:00 Uhr

### **Anmeldeschluss**

23.07.2018

### **Leitung**

Heribert Rojek, Thomas Behnke

### **Teilnahme**

Basismodul, F-Übungsleiter/innen, Trainer/innen und Interessierte ab 6.Kyu

### **Gebühren**

105,- €

(inkl. Übernachtung in Zweibettzimmern und Verpflegung)

### **Ort**

Sportschule Radevormwald,  
Jahnstr. 29, 42477 Radevormwald

## Hinweise

Mitzubringen sind Karate-Gi, Kumite Schutzausrüstung wenn vorhanden, warme Sportbekleidung, eine dicke Decke oder Thermo-Unterlage, Meditations- oder Sitzkissen.

Das Wochenendseminar wird zur Verlängerung der Übungsleiter/innen-, Trainer/innen-C/B-Lizenz Breitensport anerkannt.

Die Fortbildung wird im Rahmen des Projektes „Bewegt ÄLTER werden“ vom Landessportbund NRW und dem Karate-Dachverband NW angeboten.

# Fortbildung: Retreat\* – Karate-Do und Meditation

## Inhalt

Zur-Ruhe-kommen, Karatetraining, Meditation, Achtsamkeitsübungen, Entspannungsmethoden und Wellness. Gespräche und Reflektionen über Karate-Do und die individuellen Erfahrungen auf dem Lebensweg damit. In diesem Seminar wollen wir uns Zeit nehmen! Wir wollen der Frage nachgehen, wie wir Karate-Do als lebensbegleitende Sportart betreiben können und warum wir das tun sollten. Welche Aspekte im Körperlichen und Seelischen sowie im sozialen Miteinander werden durch unsere Betätigung unterstützt? Wie verschieben sich unsere (Trainings-) Schwerpunkte im Verlauf unseres Karate-Lebens? Das Seminar richtet sich an erfahrene Karateka, die ihre Lebensmitte erreicht oder überschritten haben. Erfahrungen in Meditation und Schweigen sind von Vorteil, aber keine Voraussetzung. \*) Unter Retreat verstehen wir den zeitl. begrenzten Rückzug aus den Verpflichtungen des „Alltags“. Im Retreat werden wir umsorgt und können uns ganz auf uns und unsere Themen besinnen.

## Termin

Liegt in den Sommer-Schulferien!

Beginn: 08.08.2018, 18:00 Uhr

(Abendessen, Anreise ab 17:00 Uhr)

Ende: 12.08.2018, 13:00 Uhr

## Anmeldeschluss

22.06.2018

## Leitung

Heribert Rojek, Kerstin Wiek

## Teilnahme

Basismodul, F-Übungsleiter/innen, Trainer/innen und Interessierte ab 6. Kyu

## Ort

Sportschule Hachen, Am Holthahn 1, 59846 Sundern

## Gebühren

230,- €

## Hinweise

Mitzubringen sind Karate-Gi, warme Sportbekleidung (Jogging-Anzug), eine dicke Decke oder Thermo-Unterlage, Meditations- oder Sitzkissen, sowie die Bereitschaft zum Verzicht auf Nikotin und Alkohol für die Dauer des Seminars. Wir ernähren uns vegetarisch! Das ½ Wochenseminar wird zur Verlängerung der Übungsleiter/innen, Trainer/innen-C/B-Lizenz anerkannt.

Das Seminar wird im Rahmen des Projektes „Bewegt ÄLTER werden“ vom Landessportbund NRW und dem Karate-Dachverband NW angeboten.

# Fortbildung: Karate-Do und Meditation

## Inhalt

Wir wollen gemeinsam trainieren, schweigend meditieren, Entspannung genießen und kreativ werden. Wir halten kurze Referate und tauschen uns aus. Im praktischen Teil arbeiten wir an den Karate-Basics. Wenn Karate-Do mehr ist als Kampfsport, Wettkampf, Kampfkunst, SV: worin besteht dann dieses „mehr“? Das Seminar richtet sich an erfahrene Karateka, die ihre Lebensmitte erreicht oder überschritten haben. Erfahrungen in Meditation sind von Vorteil, aber keine Voraussetzung.

## Termin

Beginn: 14.12.2018, 18:00 Uhr (Anreise ab 17:00 Uhr)  
Ende: 16.12.2018, 13:00 Uhr

## Anmeldeschluss

02.11.2018

## Leitung

Kerstin Wiek, Heribert Rojek

## Teilnahme

Basismodul, F-Übungsleiter/innen, Trainer/innen und Interessierte ab 6. Kyu

## Ort

Sportschule Hachen, Am Holthahn 1, 59846 Sundern

## Gebühren

115,- €

## Hinweise

Mitzubringen: Karate-Gi, warme Sportbekleidung (Jogging-Anzug), eine dicke Decke oder Thermo-Unterlage, Meditations- oder Sitzkissen, sowie die Bereitschaft zum Verzicht auf Nikotin, Alkohol und Fleisch für die Dauer des Seminars. Zur Verlängerung der Übungsleiter/innen, Trainer/innen C/B-Lizenz anerkannt. Teil des Projektes „Bewegt ÄLTER werden“ vom Landessportbund NRW und dem KDNW.

# Jukurenlehrgänge

## Teilnahme

ab 35 Jahre sowie Übungsleiter/innen, die Ältere und Späteinsteiger/innen trainieren – nicht stilrichtungsgebunden!

### 1. Lehrgang: Für Trainer/innen, die in den Dojos Ältere trainieren. Vorbereitung zur Prüfung, Jukuren no Kata, Kata-Bunkai.

Termin: 04.03.2018, 10:00-15:30 Uhr mit Pause

Leitung: Fritz Nöpel (02307/72388), Axel Koschorreck

Ort: Turnhalle am Gymnasium, Hammer Str. 19, 59174 Kamen

### 2. Lehrgang: Karate-Do im Alter, Anforderungen – Herausforderungen, SV & die Folgen, Entspannungsformen.

Termin: 15.07.2018, 10:00-15:30 Uhr mit Pause

Leitung: Fritz Nöpel (02307/72388), Martin Nienhaus

Ort: Turnhalle am Gymnasium, Hammer Str. 19, 59174 Kamen

### 3. Lehrgang: Senioren im Karate-Do. Anforderung, Vorbereitung. Ist der Shodan möglich?

Termin: 30.09.2018, 10:00-15:30 mit Pause

(Erfrischungen und Imbiss werden angeboten)

Ort: Turnhalle am Gymnasium, Hammer Str. 19, 59174 Kamen

Leitung: Fritz Nöpel (02307/72388), Jürgen Beuerlein

### 4. Lehrgang: Prüfungsvorbereitung, Kata und Bunkai, Sanchin und Tencho Kata. Für alle Kyu Grade

Termin: 11.11.2018, 10:00-15:30 Uhr mit Pause

Ort: Turnhalle am Gymnasium, Hammer Str. 19, 59174 Kamen

Leitung: Fritz Nöpel (02307/72388), n.n.

## Hinweis

Bei den Breitensportlehrgängen für Ältere fallen keine Kosten an und eine Anmeldung ist nicht nötig.

# Fortbildung: Wo bleibt die Philosophie im Karate?

## Inhalt

Einsteiger und erfahrene Karateka, die sich für die philosophischen Hintergründe des Karate-Do und besonders für den Aspekt des lebenslangen Lernens interessieren, dabei aber eine (selbst-)kritische Distanz zur „esoterischen“ Seite halten wollen.

- Wie wollen wir das Wort „Philosophie“ verstehen?
- Do: Wenn der Weg das Ziel ist, warum Abkürzungen dann sinnlos sind.
- Rituale und Etikette: Wirkung, Risiken und Nebenwirkungen
- Niju-Kun und Dojo-Kun: Philosophischer Rahmen, Basis, Über- oder Unterbau?
- Toleranz und Dogmatismus: Über „richtiges“ und „falsches“ Karate
- Meister – Schülerverhältnis: Idealer Meister versus realer Meister
- Mokuso = Meditation?
- Karate-Training ... lernen, lernen, lernen

... die Inhalte sind als Themenvorschläge zu verstehen und können durch die TN geändert werden.

## Termin

Liegt in den Sommerferien!

Beginn: 27.07.2018, 10:00 Uhr

Ende: 29.07.2018, 13:00 Uhr

## Anmeldeschluss

11.06.2018

## Leitung

Heribert Rojek, n.n.

## Teilnahme

Interessierte ab 6.Kyu



### Ort

Sportschule Hachen, Am Holthahn 1, 59846 Sundern

### Gebühren

115,- €

### Hinweise

Mitzubringen sind Karate-Gi, warme Sportbekleidung (Jogging-Anzug), eine dicke Decke und/oder Thermo-Unterlage, Meditations- oder Sitzkissen (wenn vorhanden).

Das Wochenendseminar wird zur Verlängerung der Übungsleiter/innen, Trainer/innen-C/B-Lizenz Breitensport anerkannt.

Das Seminar wird im Rahmen des Projektes „Bewegt ÄLTER werden“ vom Landessportbund NRW und dem Karate-Dachverband NW angeboten.

# Bezirkskampfrichter/innen- Ausbildung

## Ziele/Inhalte

Ausbildung und Prüfung zur/zum lizenzierten Bezirkskampfrichter/in. Erlernen der Theorie und Praxis des Regelwerkes.

## Termin

13.01.2018, 10:00-15:00 Uhr  
(bitte Karate-Gi mitbringen)

## Anmeldeschluss

16.12.2017

## Leitung

Uwe Portugall

## Teilnahme

Alle Sportler/innen die mindestens 18 Jahre alt sind, den 1. Kyu haben und selbst aktiv auf Turnieren gestartet sind (mindestens auf Bezirksebene)

## Ort

Frenzelschule, Entenpoth 34, 44263 Dortmund – Hörde

# Kampfrichter/innen- Fortbildung

## Termin

Beginn: Freitag, 23.11.2018 17:45 Uhr bis

Ende: Sonntag, 25.11.2018 13:00 Uhr

## Leitung

Uwe Portugall

## Teilnahme

Lizenzierte Kampfrichter/innen

## Ort

Sportschule Hennef, Sövenner Str. 60, 53773 Hennef

## Anmeldeschluss

08.10.2018

## Bemerkungen

Dieser Lehrgang ist für die Verlängerung der Landeskampfrichter-Lizenz A und B notwendig und auch für die Bundeskampfrichter vorgesehen. Es finden Landeskampfrichterprüfungen statt. Das Wochenendseminar wird zur Verlängerung der Übungsleiter/innen, Trainer/innen-C/B-Lizenz anerkannt.

## Kosten

Keine. Einladung erfolgt über das Kampfrichterreferat.

# Dananwärter/innen- Lehrgänge

## Teilnahme

Ab 1. Kyu

### 1. Termin

Samstag, 06.01.2018, 10:00-13:00 Uhr

Leitung: Ralf Vogt

Ort: TSC Eintracht Dortmund e.V., Victor-Toyka-Str.  
6, 44139 Dortmund

### 2. Termin

Samstag, 13.01.2018, 10:00-13:00 Uhr

Leitung: Uwe Portugall

Ort: Frenzelschule, Entenpoth 34, 44263 Dortmund

### 3. Termin

Samstag, 14.04.2018, 10:00-13:00 Uhr

Leitung: Frawi Tönnis Tel: 0170/2730326

Ort: Karate Dojo Kempen e.V., Verbindungsstr. 7,  
47906 Kempen

### 4. Termin

Sonntag, 08.07.2018, 11:00-14:00 Uhr

Leitung: Uwe Portugall

Ort: BBZ Lenzinghausen, Turnerstr. 3-5, 32139 Spenge

### 5. Termin

23.09.2018, 11:00-14:00 Uhr

Leitung: Ralf Vogt und Eva Mona Altmann

Ort: Gesamtschule Ostheim, Hardtgenbuscher Kirch-  
weg 100, 51107 Köln

## Kosten

Je Lehrgang 10,- €

## Anmeldeschluss

2 Wochen vor dem jeweiligen Lehrgang an die Geschäftsstelle. Die Teilnehmerzahl begrenzt, wenn der Lehrgang ausgebucht ist, werden keine Anmeldungen mehr entgegengenommen.

### Hinweis

Die Lehrgänge enden mit einer schriftlichen Überprüfung. Der Besuch eines Lehrganges reicht aus, es müssen nicht alle fünf Lehrgänge besucht werden, um die Bescheinigung zu erhalten. Eine Bescheinigung zur Vorlage bei der Danprüfung wird ausgehändigt. Mitzubringen sind Karate-Gi, Schreibzeug und DKV-Pass.

# **Fortbildung: Restart – Karate-Basics und das Geheimnis des lebens- langen Lernens**

## **Inhalt**

Du bist schon lange dabei, hast Dein regelmäßiges Training aber vernachlässigt oder suchst nach einer Krankheit/Verletzung einen Neuanfang im Karate-Do? In den karate-praktischen Einheiten wenden wir uns den grundlegenden Prinzipien des Karate zu. In kleineren Meditationsphasen wollen wir dem Achtsamkeitsaspekt des Zanshin nachspüren. Wir tauschen uns über unsere Erfahrungen aus. Es gibt Impulsvorträge.

## **Termin**

Ein Wochenende im Frühjahr 2018: Es gibt noch keinen festen Termin. Lass dich bei Interesse unverbindlich auf die Warteliste setzen. Vier Wochen vor Seminarbeginn wirst du dann von der Geschäftsstelle kontaktiert.

## **Anmeldeschluss**

02.11.2018

## **Leitung**

Kerstin Wiek, Heribert Rojek

## **Teilnahme**

Basismodul, F-Übungsleiter/innen, Trainer/innen und Interessierte ab 6. Kyu

## **Ort**

Sportschule Hachen, Am Holthahn 1, 59846 Sundern

## **Gebühren**

115,- €

## **Hinweise**

Das Wochenendseminar wird zur Verlängerung der Übungsleiter/innen, Trainer/innen-C/B-Lizenz Breitensport anerkannt. Das Seminar wird im Rahmen des Projektes „Bewegt ÄLTER werden“ vom LSB NRW und dem KDNW angeboten.

# Terminübersicht 2018

## Januar

06.01.2018	Dan-Anwärter/innen-LG Dortmund
06.01.2018	Trainermeeting Dortmund
13.01.2018	Dan-Anwärter/innen-LG Dortmund
13.01.2018	Bezirks-KR-Ausb. Dortmund
13.01.2018	Stilrichtungs-LG Shotokan Bochum
14.01.2018	Stilrichtungs-LG Goju-Ryu Kamen
14.01.2018	Winterserie: Teil 1 Gelsenkirchen
20.01.2018	Prüfer/innen-LG Shotokan Bochum
19.-21.01.2018	Basismodul Duisburg
20.01.2018	Champion Cup Hard/Österreich
20.01.2018	Stilrichtungs-KG Koshinkan Oberh.
21.01.2018	Stilrichtungs-LG Shotokan Lemgo
26.-28.01.2018	Rhein-Shiai Mayen
27.-28.01.2018	Referentenfortbildung Duisburg
28.01.2018	Dansha-LG Goju-Ryu Kamen

## Februar

02.-04.02.2018	Basismodul Duisburg
02.-04.02.2018	EM Jugend/Jun./u21 Russland
04.02.2018	Stilrichtungs-LG Shito-Ryu Hamm
04.02.2018	Stilrichtungs-LG Shotokan Bonn
10.-11.02.2018	WKF Series A Spanien
16.-18.02.2018	WKF PL Dubai
17.02.2018	Prüfer/innen-LG SOK Bochum
18.02.2018	Winterserie: Teil 2 Gelsenkirchen
18.02.2018	Stilrichtungs-LG Goju-Ryu Kamen

## März

Frühjahr 2018	BÄW Fortbildung: Restart
02.-04.03.2018	Trainer-C-Breitensp.-Ausb.
03.03.2018	BZM Köln/Düsseldorf Köln
04.03.2018	Jukurenlehrgang Goju-Ryu Kamen
10.03.2018	LM Leistungskl./Masterkl. Kempen
18.03.2018	Winterserie: Teil 3 Gelsenkirchen
18.03.2018	Landesfrauentag Gelsenkirchen
18.03.2018	Prüfer-LG Goju-Ryu Rheine
16.-18.03.18	WKF PL Niederlande
25.03.2018	Breitensportlehrg. Goju-Ryu Kamen
26.03.-06.04.18	Schulferien NRW
n.n.	BZM Arnsberg/Westfalen/Detmold

## April

06.-08.04.2018	WKF PL Marokko
13.-15.04.2018	Trainer.-C-Breitensp.-Ausb.
14.04.2018	Dan-Anwärter/innen-LG Kempen
14.-15.04.2018	DM Leistungsklasse Coburg
14.-15.04.2018	DM Menschen m. Behinder. Coburg
15.04.2018	Dansha-LG Goju-Ryu Rheine
21.04.2017	GKD-Cup Eppingen
21.04.2018	Stilrichtungs-LG Goju-Ryu Neuenk.
22.04.2018	Verbandstag/-jugendtag Duisburg
22.04.2018	Dansha-LG Goju-Ryu Kamen
28.04.2018	Prüfer-LG Wado-Ryu Düsseldorf
28.04.2017	LM Jugend, Junioren, u21 Bünde
28.-29.04.2018	Trainer.-C-Breitensp.-Ausb.

## Mai

05.05.2018	Stilrichtungs-LG Shotokan Gelsenk.
10.-13.05.2018	EM Senioren
26.05.2018	Stilrichtungs-LG Wado-Ryu Düssel.
26.-27.05.18	Trainer.-C-Breitensp.-Ausb.



## Juni

- 02-03.06.2018 DM Jugend/Junioren Erfurt
- 02.-03.06.2018 Trainer.-C-Breitensp.-Ausb.
- 08.-10.06.2018 WKF PL Türkei
- 10.06.2018 Dansha-LG Goju-Ryu Kamen
- 10.06.2018 Stilrichtungs-LG Shito-Ryu Hamm
- 17.06.2018 Stilrichtungs-LG. Goju-Ryu Rheine
- 22.-24.06.2018 Erlebnisfreizeit Väter/Kinder Hachen
- 23.-24.06.2018 Trainer-C-Breitensp.-Ausb.

## Juli

- 01.07.2018 Stilrichtungs-LG Goju-Ryu Kamen
- 08.07.2018 Dan-Anwärter/innen-LG Spenge
- 15.07.2018 Jukurenlehrgang Goju-Ryu Kamen
- 17.-25.07.2018 Jugend-Ferienfreizeit Kroatien
- 16.07.-28.08.18 Schulferien NRW
- 27.-29.07.18 BÄW FoBi Philosophie Hachen

## August

- 08.-12.08.2018 BÄW Karate & Meditation Retreat
- 18.-21.08.2018 Trainer-Assistenten-Ausb. Hinsbeck

## September

- 01.-02.09.2018 Trainer-B-Leistungssp. Duisburg
- 07.-09.09.2018 BÄW FoBi Kämpfen Radevormwald
- 08.09.2018 DKV Tag Neuss
- 09.09.2018 Dansha-LG Goju-Ryu Rheine
- 09.09.2018 Herbstserie: SB/SV Frauen Gelsenk.
- 14.09.2018 WKF PL Berlin
- 14.-16.09.18 Trainer-C-Breitensport-Ausb.
- 22.09.2018 Stilrichtungs-LG Koshinkan
- 22.-23.09.2018 Trainer-B-Leistungssp. Duisburg
- 23.09.2018 Dan-Anwärter/innen-LG Köln
- 28.-30.09.2018 EGKF-Cup Spanien
- 30.09.2018 Jukurenlehrgang Goju-Ryu Kamen
- n.n. LM Kinder, Schüler

## Oktober

- 04.-07.10.2018 Trainer.-B-Leistungssp. Duisburg  
06.10.2018 Stilrichtungs-LG Goju-Ryu Neuenk.  
06.10.2018 Internationaler Shotokan Cup  
07.10.2018 Herbstserie: SB/SV Frauen Gelsenk.  
07.10.2018 Stilrichtungs-LG Goju-Ryu Rheine  
12.-14.10.2018 WKF PL Japan  
15.10.-26.10.18 Schulferien NRW  
19.-26.10.18 Trainer-C-Breitensport-Ausb.  
21.10.2018 Stilrichtungs-LG Goju-Ryu Kamen

## November

- 03.11.2018 Prüfer/innen-LG Shotokan Bochum  
03.11.2018 Stilrichtungs-LG Shotokan Gelsenk.  
04.11.2018 Prüfer-Neuausb. Shotokan Teil 1  
04.11.2018 Dansha-LG Goju-Ryu Rheine  
05.-11.11.2018 WM Senioren Spanien  
10.11.2018 DM Schüler Ilsenburg  
10.11.2018 Prüfer-LG SOK Wuppertal  
11.11.2018 DM Masterklasse Ilsenburg  
11.11.2018 Jukurenlehrgang Goju-Ryu Kamen  
11.11.2018 Stilrichtungs-LG Shotokan Bonn  
17.11.2018 Prüfer-LG Goju-Ryu Bochum  
18.11.2018 Herbstserie: SB/SV Frauen Gelsenk.  
23.-25.11.2018 Kampfrichter-FoBi Hennef  
24.11.2018 Prüfer-Neuausb. Shotokan Teil 2  
24.11.2018 Prüfer-LG Wado-Ryu Düsseldorf  
25.11.2018 Stilrichtungs-LG Shotokan Bochum

## Dezember

- 01.12.2018 Stilrichtungs-LG Shotokan Lemgo  
02.12.2018 Breitensport-LG Goju-Ryu Kamen  
14.-16.12.2018 BÄW FoBi Karate & Meditation  
14.-16.12.2018 Trainer-C-Breitensport-Ausb.  
21.12.18-04.01.19 Schulferien NRW

*Fehler und Änderungen vorbehalten. Ohne Gewähr.*

# Impressum

## Herausgeber

Karate-Dachverband Nordrhein-Westfalen e.V. (KDNW)  
Postfach 100750, 47007 Duisburg  
Tel. 0203/99 72 10, Fax 0203/99 72 09

## Redaktion

Werner Höner-Girnstein, Susanne Nitschmann

## Satz und Layout

Eva Mona Altmann

## Auflage

2.500 Stück

## Euer Team im KDNW

Rainer Katteluhn, Präsident (r.katteluhn@kdnw.de)  
Stefan Krause, Vizepräsident (s.krause@kdnw.de)  
Horst Nehm, Geschäftsführer (h.nehm@kdnw.de)  
Dr. Fritz-Peter Schlüter, Schatzmeister (fp.schlueter@kdnw.de)  
Werner Höner-Girnstein, Ausbildung + Breitensport [komm.]  
(w.hoener-girnstein@kdnw.de)  
Ludger Niemann, Sportdirektor (l.niemann@kdnw.de)  
Detlef Tolksdorf, Leistungssport (d.tolksdorf@kdnw.de)  
Uwe Portugall, Kampfrichter (u.portugall@kdnw.de)  
Dennis Dreimann, Jugend (d.dreimann@kdnw.de)  
Christiane Vogel, Frauen (c.vogel@kdnw.de)  
Kerstin Wiek, Schulsport (k.wiek@kdnw.de)  
Eva Mona Altmann, Presse (e.m.altmann@kdnw.de)  
S. Voigtländer, Öffentlichkeitarbeit (s.voigtlaender@kdnw.de)  
Bernhard Milner, Stilrichtung Shotokan (b.milner@kdnw.de)  
Ludger Niemann, Stilrichtung Goju-Ryu (l.niemann@kdnw.de)  
Holger Keßling, Prüferreferent Goju-Ryu (h.kessling@kdnw.de)  
Peter Meuren, Stilrichtung Wado-Ryu (p.meuren@kdnw.de)  
Ludwig Binder, Koordinator SOK (l.binder@kdnw.de)  
Michael Bolder, Vertretung Jugend (m.bolder@kdnw.de)  
Kerstin Rosendahl, Vertr. weibl. Jugend (k.rosendahl@kdnw.de)  
Arne Schömann, Vertr. männl. Jugend (a.schoemann@kdnw.de)  
Heribert Rojek, Projekt Bewegt Älter werden (h.rojek@kdnw.de)

## Das Team der Geschäftsstelle

Susanne Nitschmann, Koo. Breitensport (s.nitschmann@kdnw.de)  
Uschi Huwald, Petra Haake (info@kdnw.de) **Stand: Dezember '17**

